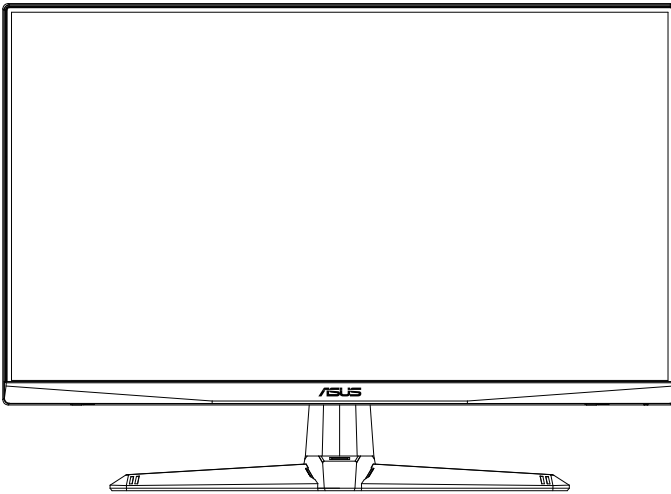


**ASUS®**

**سری VG249Q3A**

**نمایشگر LCD**

**راهنمای کاربر**



**HDMI™**  
HIGH-DEFINITION MULTIMEDIA INTERFACE

## فهرست مطالب

تذکرات	iii
اطلاعات ایمنی	v
مراقبت و تمیز کردن	viii
۱-۱ خوش آمدید!	۱-۱
۲-۱ محتویات بسته	۱-۱
۳-۱ سرهم بندی کردن نمایشگر	۲-۱
۴-۱ کابل ها را وصل کنید	۳-۱
۱-۴-۱ قسمت پشت نمایشگر LCD	۳-۱
۵-۱ معرفی نمایشگر	۴-۱
۱-۵-۱ استفاده از دکمه کنترل	۴-۱
۱-۲ تنظیم نمایشگر	۱-۲
۲-۲ جدا کردن دسته/پایه (برای اتصال VESA به دیوار)	۲-۲
۳-۲ ابعاد طرح کلی	۳-۲
۱-۳ منوی روی صفحه (OSD)	۱-۳
۱-۱-۳ نحوه پیکربندی	۱-۳
۲-۱-۳ معرفی عملکرد OSD	۲-۳
۲-۳ مشخصات	۷-۳
۳-۳ عیب یابی (سؤال های متداول)	۸-۳
۴-۳ لیست زمانبندی پشتیبانی شده	۹-۳

حقوق نسخه برداری © ۲۰۲۳ ASUS/ASUSTeK COMPUTER INC. کلیه حقوق محفوظ است.

هیچ یک از بخش های این دفترچه راهنما (به غیر از مستندات) که توسط خریدار و برای تهیه نسخه پشتیبان نگهداری می شود) شامل محصولات و نرمافزاری که در آن شرح داده شده است، نباید بدون اجازه کتبی از ("ASUS") ASUS/ASUSTeK COMPUTER INC. به هر شکل و وسیله، بازتولید، منتقل، نسخه برداری، ذخیره سازی در سیستم بازرایی یا به زبان دیگر ترجمه شود.

ضمانت نامه محصول یا سرویس در شرایط زیر تمدید نخواهد شد: (۱) تعمیر، ایجاد اصلاحات یا تغییرات در محصول مگر اینکه چنین تغییرات، اصلاحات یا تغییراتی به صورت کتبی از طرف ASUS اجازه داده شده باشد، یا (۲) اگر شماره سریال محصول خراب باشد یا وجود نداشته باشد. ASUS این دفترچه راهنما را به صورت "چنانکه هست" بدون هیچ گونه ضمانتی اعم از صریح یا ضمنی، شامل (اما نه محدود به) ضمانت های ضمنی یا شرایط قابل فروش بودن یا متناسب بودن برای یک هدف خاص ارائه می کند. تحت هیچ شرایطی ASUS، مدیران، مسئولان، کارکنان و عوامل آن در قبال هیچ گونه خسارت غیر مستقیم، خاص، ضمنی، یا تبعی (شامل خسارات مربوط به از دست رفتن سود، از دست دادن کسب و کار، از دست دادن کار برد یا داده ها، اختلال در کسب و کار و غیره) مسئولیتی ندارد، حتی اگر به ASUS در مورد احتمال چنین خسارتی ناشی از هر گونه نقص یا اشتباه در این دفترچه راهنما یا محصول اطلاع داده شده باشد.

مشخصات و اطلاعات موجود در این دفترچه راهنما تنها برای استفاده از اطلاعات ارائه شده است و ممکن است در هر زمان بدون اطلاع قبلی تغییر کند و نباید به عنوان تعهدی از طرف ASUS تفسیر شود. ASUS هیچ گونه مسئولیتی یا تعهدی در قبال هر گونه اشتباه و عدم صحت مطالب مندرج در این دفترچه راهنما، از جمله محصولات و نرم افزار های شرح داده شده در آن را به عهده نمی گیرد.

محصولات و نام شرکت های ذکر شده در این دفترچه راهنما ممکن است علامت تجاری ثبت شده یا حق انحصاری شرکت های مربوطه باشد یا زیر و تنها برای شناسایی یا توضیح و به نفع صاحبان آنها استفاده شده است بدون اینکه قصدی برای تجاوز به این حقوق وجود داشته باشد.

## تذکرات

### بیانیه کمیته ارتباطات فدرال

این دستگاه از بخش ۱۵ قوانین FCC تبعیت می کند. کارکرد تحت دو شرط زیر قرار دارد:

- این دستگاه نباید تداخل مضر ایجاد کرده، و
- این وسیله باید هر نوع تداخل دریافتی، حتی تداخلی که سبب ایجاد عملکرد نامطلوبی شود را بپذیرد.

این دستگاه مورد آزمایش قرار گرفته و با محدودیت های دستگاه دیجیتال کلاس B و همچنین بخش ۱۵ از قوانین FCC مطابقت دارد. این محدودیت ها به منظور فراهم آوردن محافظت در برابر تداخل های مضر هنگام نصب در مکان های مسکونی طراحی شده است. این دستگاه می تواند انرژی فرکانس رادیویی تولید کرده، از آن استفاده کند و آن را منتشر کند، و در صورتی که با توجه به دستورالعمل های سازنده نصب و استفاده نشود، ممکن است تداخل مضر را در ارتباطات رادیویی ایجاد کند. با این وجود، تضمینی مبنی بر عدم ایجاد تداخل در یک نصب خاص وجود ندارد. اگر این وسیله در دریافت رادیویی یا تلویزیونی تداخل مضر ایجاد کرد؛ که این امر را می توان آن را با روشن و خاموش کردن این وسیله مورد بررسی قرار داد، به کاربر توصیه می شود با انجام یک یا چند مورد از اقدامات زیر، تداخل را از بین ببرد:

- جهت آنتن گیرنده یا مکان آن را تغییر دهید.
- فاصله بین دستگاه و گیرنده را بیشتر کنید.
- دستگاه را به یک پریز یا مدار متفاوت از پریز و مدار گیرنده وصل کنید.
- برای راهنمایی، با فروشنده یا یک فرد متخصص مجرب رادیو یا تلویزیون مشورت کنید.

### بیانیه بخش ارتباطات کانادا

این دستگاه دیجیتالی طبق قوانین تداخل رادیویی بخش ارتباطات کانادا از نظر انتشار پرازیت رادیویی از دستگاه دیجیتال در محدوده کلاس B قرار دارد.

این دستگاه دیجیتال رده B با ICES-003 کانادا سازگار است.

ممکن است دستگاه بیفتد و جراثحت های شدید به فرد وارد شود یا سبب مرگ افراد شود. برای جلوگیری از بروز جراثحت، باید دستگاه را با توجه به دستورالعمل های نصب محکم به زمین/دیوار متصل کنید.



## بیانیه انطباق

این دستگاه از الزامات عنوان شده در "دستور العمل شورا" در زمینه مجاورت که در قوانین کشورهای عضو در حوزه سازگاری الکترومغناطیسی (2014/30/EU)، دستور العمل ولتاژ پایین (2014/35/EU)، دستور العمل ErP (2009/125/EC) و دستور العمل RoHS (2011/65/EU) به آنها اشاره شده است تبعیت می کند. این دستگاه پس از آزمایش با استانداردهای هماهنگ «تجهیزات فناوری اطلاعات» منتشر شده طبق «بیانیه ژورنال رسمی اتحادیه اروپا» سازگار تشخیص داده شده است.

## بیانیه در مورد نماد WEEE

وجود این نماد روی دستگاه یا بسته بندی دستگاه به این معنی است که آن دستگاه نباید به همراه ضایعات خانگی دور ریخته شود. در عوض باید تجهیزات دور ریز را به محل های جمع آوری مخصوصی ببرید که تجهیزات دور ریز الکتریکی و الکترونیکی را بازیافت می کنند. جمع آوری و بازیافت جداگانه تجهیزات دور ریز باعث حفظ منابع طبیعی می شود، همچنین با اطمینان می توانید بازیافت را به گونه ای که محافظ سلامت انسان ها و محیط باشد انجام دهید. برای کسب اطلاعات بیشتر درباره محل تحویل ضایعات دور ریز برای بازیافت، با دفتر محلی شهر خودتان، سرویس دور ریزی ضایعات خانگی، یا فروشگاه محل فروش دستگاه تماس بگیرید.



EEE yönetmeliğine uygundur

## اطلاعات ایمنی

- قبل از راه اندازی نمایشگر، همه اسناد ارائه شده به همراه بسته بندی محصول را به دقت مطالعه کنید.
- برای جلوگیری از بروز آتش سوزی یا هرگونه شوک، هرگز نمایشگر را در مقابل بارندگی یا رطوبت قرار ندهید.
- هرگز قاب دور نمایشگر را باز نکنید. ولتاژ زیاد و خطرناک داخل نمایشگر ممکن است باعث بروز جراحت فیزیکی خطرناک شود.
- اگر منبع برق قطع شده است، هرگز آن را شخصاً تعمیر نکنید. با متخصص تعمیرکار مجاز یا فروشنده تان تماس بگیرید.
- قبل از استفاده از دستگاه، بررسی کنید همه کابل ها به درستی وصل باشند و کابل های برق آسیبی ندیده باشند. اگر هرگونه آسیبی را متوجه شدید، فوراً با فروشنده تماس بگیرید.
- شکاف ها و ورودی های موجود در پشت یا بالای قاب دستگاه برای تهویه هوا ارائه شده اند. این شکاف ها را نپوشانید. هرگز این محصول را در نزدیکی یا روی رادیاتور یا منابع گرما قرار ندهید مگر اینکه تهویه مناسب انجام شود.
- نمایشگر فقط باید از منبع برق مشخص شده بر روی برچسب استفاده کند. اگر از نوع منبع برق خانه مطمئن نیستید، با فروشنده یا شرکت برق محلی تماس بگیرید.
- از دوشاخه برق مناسبی استفاده کنید که از استانداردهای برق محلی تبعیت کند.
- از قرار دادن فشار زیاد روی سیم ها و کابل های برق خودداری کنید. قرار دادن فشار زیاد ممکن است باعث بروز آتش سوزی یا برق گرفتگی شود.
- از گرد و خاک، رطوبت و دماهای بسیار زیاد یا کم اجتناب کنید. نمایشگر را در جایی قرار ندهید که احتمال خیس شدن آن وجود داشته باشد. نمایشگر را روی یک سطح ثابت و هموار قرار دهید.
- در صورت بروز صاعقه یا اگر از دستگاه برای مدت زمان طولانی استفاده نمی کنید، دوشاخه را از پریز جدا کنید. این کار مانع از بروز آسیب در دستگاه به دلیل تغییر در ولتاژ برق می شود.
- هیچ نوع جسمی را روی شکاف های قاب نمایشگر فشار ندهید و هیچ مایعی را در آن نریزید.
- برای اطمینان از عملکرد رضایت بخش دستگاه، از نمایشگر فقط با کامپیوترهای موجود در فهرست UL استفاده کنید که طراحی دوشاخه مناسب با ولتاژ ۱۰۰ تا ۲۴۰ ولت داشته باشند.
- پریز دیواری باید نزدیک به دستگاه باشد و به راحتی قابل دسترسی باشد
- اگر با مشکل فنی در رابطه با نمایشگر مواجه شدید، با متخصص سرویس کار مجاز یا فروشنده دستگاه تماس بگیرید.
- قبل از اتصال دوشاخه برق به پریز، بررسی کنید اتصال به زمین برقرار باشد. و هنگام جدا کردن اتصال به زمین حتماً بررسی کنید دوشاخه از پریز جدا شده باشد.

## هشدار

استفاده از هدفون یا گوشی هایی بجز موارد مشخص شده به دلیل بالا بودن فشار صوتی، باعث ایجاد نقص در شنوایی می شود.

بررسی کنید سیستم توزیع در هنگام نصب، قطع کننده مدار با ولتاژ ۲۴۰/۱۲۰ ولت، ۲۰ آمپر (حداکثر) داشته باشند.

اگر دوشاخه ۳ پینی روی سیم برق است، دوشاخه را به پریز ۳ پینی دارای اتصال به زمین وصل کنید. بین اتصال به زمین سیم برق را به عنوان مثال با اتصال آداپتور ۲ پینی غیرفعال نکنید. بین اتصال به زمین برای حفظ ایمنی بسیار مهم است.

هشدار مربوط به ثبات دستگاه.

ممکن است دستگاه بیفتد و جراحات های شدید به فرد وارد شود یا سبب مرگ افراد شود. برای جلوگیری از بروز جراحات، باید دستگاه را با توجه به دستورالعمل های نصب محکم به زمین/دیوار متصل کنید.

ممکن است دستگاه بیفتد و جراحات های شدید به فرد وارد شود یا سبب مرگ افراد شود. با در نظر داشتن موارد احتیاط ساده مانند موارد زیر می توانید از بسیاری از جراحات ها به خصوص در مورد کودکان پیشگیری کنید:

همیشه از کابینت یا پایه، و یا روش های نصب توصیه شده توسط سازنده دستگاه استفاده کنید.

همیشه از میلمانی استفاده کنید که به خوبی دستگاه را نگهدارد.

همیشه مراقب باشید که دستگاه روی لبه میلمان قرار نگیرد.

همیشه درباره خطر بالا رفتن از میلمان و تماس با محصول یا کنترل آن به کودکان آموزش دهید.

همیشه سیم ها و کابل های متصل به دستگاه را طوری هدایت کنید که امکان افتادن افراد روی آنها و کشیده شدنشان وجود نداشته باشد.

هرگز دستگاه را روی سطوحی که ثبات ندارند قرار ندهید.

بدون محکم کردن میلمان و دستگاه، هرگز دستگاه را روی میلمان بلند (مثل کابینت یا قفسه کتاب) نگذارید.

هرگز دستگاه را روی پارچه یا هر جسم دیگری که ممکن است بین دستگاه و میلمان گیر کند قرار ندهید.

هرگز اجسامی که باعث وسوسه شدن کودک برای بالا رفتن می شوند، مانند اسباب بازی و کنترل از راه دور را روی دستگاه یا میلمانی که دستگاه روی آن قرار دارد نگذارید.

اگر دستگاه می خواهید دستگاه را جابجا کنید، تمام نکات عنوان شده در بالا را مد نظر داشته باشید.

فشار زیاد هوا از گوشی و هدفون ممکن است باعث از بین رفتن شنوایی شود. تنظیم اکولایزر روی مقدار "حداکثر" باعث افزایش ولتاژ خروجی گوشی و هدفون می شود، بنابراین سطح فشار صدا افزایش میابد.

محدودیت درباره اعلامیه مواد خطرناک (هند)

این دستگاه از "قانون ۲۰۱۶ ضایعات الکترونیکی هند (مدیریت)" تبعیت می کند و استفاده از سرب، جیوه، هگزا اولانت کرومیوم، پلی کلره بی فنیل (PBBS) و اترهای دی فنیل پلی کلره (PBDEs) با غلظت بیشتر از ۰,۱٪ وزن در مواد همگن و ۰,۰۱٪ وزن در مواد همگن برای کادیوم را منع کرده است، بجز فهرست موارد استثنای موجود در برنامه زمانی II این قانون.

#### ASUS CONTACT INFORMATION

<p>ASUSTeK Computer Inc.</p> <p>Address 1F., No. 15, Lide Rd., Beitou Dist., Taipei City 112, Taiwan</p> <p>Telephone +886-2-2894-3447</p> <p>Fax +886-2-2894-7798</p> <p>E-mail <a href="mailto:info@asus.com.tw">info@asus.com.tw</a></p> <p>Website <a href="http://www.asus.com.tw/">http://www.asus.com.tw/</a></p>	<p>ASUS Computer International (America)</p> <p>Address 48720 Kato Rd, Fremont, CA 94538, USA</p> <p>Telephone +1-510-739-3777</p> <p>Fax +1-510-608-4555</p> <p>Website <a href="http://usa.asus.com/">http://usa.asus.com/</a></p>	<p>ASUS Computer GmbH (Germany and Austria)</p> <p>Address Harkortstr. 21-23 D-40880 Ratingen, Germany</p> <p>Telephone +49-1805-010920</p> <p>Website <a href="http://www.asus.de/">http://www.asus.de/</a></p> <p>Online Contact <a href="http://www.asus.de/sales">http://www.asus.de/sales</a></p>
<p>Technical Support</p> <p>Telephone +86-21-38429911</p>	<p>Technical Support</p> <p>Telephone +1-812-282-2787 (English Only)</p> <p>+1-905-370-2787 (French Only)</p> <p>Online Support <a href="http://support.asus.com/">http://support.asus.com/</a></p>	<p>Technical Support</p> <p>Telephone +49-1805-010923</p> <p>Support Fax +49-2102-959911</p> <p>Online Support <a href="http://support.asus.com/">http://support.asus.com/</a></p>

## مراقبت و تمیز کردن

- قبل از بلند کردن یا تغییر محل نمایشگر، بهتر است کابل ها و سیم های برق را جدا کنید. هنگامی که نمایشگر را در محل مربوطه قرار می دهید، از روش های مناسب بلند کردن آن پیروی کنید. وقتی نمایشگر را بلند می کنید یا جابجا می کنید، لبه های دستگاه را در دست بگیرید. نمایشگر را با پایه یا سیم بلند نکنید.
- تمیز کردن. نمایشگر را خاموش کنید و سیم برق را جدا کنید. سطح نمایشگر را با پارچه ای بدون پرز تمیز کنید که سایشی روی سطح دستگاه ایجاد نکند. لکه های ماندگار را می توانید با یک پارچه مرطوب شده با تمیزکننده ملایم پاک کنید.
- از تمیزکننده حاوی الکل یا استون استفاده نکنید. از تمیزکننده ای استفاده کنید که مناسب استفاده با LCD باشد. هرگز تمیزکننده را مستقیماً روی صفحه نمایشید زیرا ممکن است قطرات آب وارد نمایشگر شوند و باعث بروز برق گرفتگی شوند.

### علامت زیر در رابطه با نمایشگر طبیعی هستند:

- ممکن است در اولین دفعه استفاده از نمایشگر، صفحه بلرزد (حالت چشمک زدن) که این حالت به دلیل نور فلورسنت طبیعی است. دکمه روشن/خاموش را خاموش و دوباره روشن کنید و مطمئن شوید حالت لرزش صفحه از بین رفته باشد.
- بسته به الگوی دسک تاپ مورد استفاده ممکن است روشنایی روی صفحه کمی ناهموار باشد.
- اگر تصویر مشابهی برای مدت چند ساعت نمایش داده شود، بعد از تعویض تصویر ممکن است سایه ای از صفحه قبلی همچنان نمایش داده شود. صفحه به آرامی این حالت را از بین می برد یا می توانید چند ساعت آن را خاموش کنید.
- اگر صفحه سیاه می شود یا چشمک می زند، یا اگر حالتی پیش می آید که دیگر نمی توانید کار کنید، برای تعمیر آن با فروشنده یا مرکز تعمیرات تماس بگیرید. صفحه را شخصاً تعمیر نکنید!

### علامت قراردادی مورد استفاده در این دفترچه راهنما

هشدار: اطلاعاتی برای جلوگیری از بروز جراحت هنگام انجام یک کار.



احتیاط: اطلاعاتی برای جلوگیری از بروز آسیب به قطعات هنگام انجام یک کار.



مهم: اطلاعاتی که برای انجام یک کار باید دنبال کنید.



توجه: راهنمایی ها و اطلاعات اضافی برای تکمیل یک کار.





## از کجا به اطلاعات بیشتر دسترسی پیدا کنید

برای کسب اطلاعات بیشتر و دسترسی به روز رسانی های محصول و نرم افزار، به منابع زیر مراجعه کنید.

### ۱- وبسایت های ASUS

وبسایت جهانی ASUS حاوی اطلاعات به روز رسانی شده درباره سخت افزار و نرم افزار ASUS است. به <http://www.asus.com> مراجعه کنید

### ۲- اسناد اختیاری

بسته بندی محصول ممکن است حاوی اسناد اختیاری باشد که توسط فروشنده اضافه شده اند. این اسناد بخشی از بسته بندی استاندارد محصول نیستند.

### ۳- با نمایشگرهای ASUS EYE CARE از چشمانتان محافظت کنید

جدیدترین نمایشگرهای ASUS دارای فناوری های انحصاری Blue Light Filter (فیلتر نور آبی) و Flicker free هستند که در دنیای دیجیتال امروز از سلامت چشمانتان محافظت می کنند. به این لینک مراجعه کنید:

[https://www.asus.com/Microsite/display/eye\\_care\\_technology/](https://www.asus.com/Microsite/display/eye_care_technology/)

### سرویس های برگشت محصول

برنامه های بازیافت و برگشت ASUS از تعهد این شرکت به بالاترین استانداردها در مورد محافظت از محیط زیست ناشی می شود. ما به ارائه راه حل هایی برای مشتریانمان معتقدیم که شما با استفاده از آن ها بتوانید محصولات، باتری ها، سایر قطعات و همچنین مواد بسته بندی ما را به صورت مسئولانه بازیافت کنید. برای کسب اطلاعات بیشتر درباره بازیافت در مناطق مختلف، لطفاً به <http://csr.asus.com/english/Takeback.htm> بروید.

## ۱-۱ خوش آمدید!

متشکریم که نمایشگر ASUS® LCD را خریداری کردید!

جدیدترین نمایشگر صفحه گسترده LCD ارائه شده از طرف ASUS، صفحه نمایشی باریک تر، پهن تر و شفاف تر را ارائه می کند، همراه با تعداد زیادی از ویژگی ها که تجربه مشاهده شما را بهبود می بخشد.

با استفاده از این ویژگی ها می توانید تجربه دیداری راحت و فوق العاده ای به واسطه این نمایشگر داشته باشید!

## ۲-۱ محتویات بسته

بسته بندی دستگاه را برای مشاهده موارد زیر بررسی کنید:

- ✓ نمایشگر LCD
- ✓ پایه مانیتور
- ✓ پایه نمایشگر
- ✓ راهنمای شروع سریع
- ✓ کارت ضمانت
- ✓ ۱ سیم برق
- ✓ ۱ کابل HDMI (اختیاری)
- ✓ ۱ کابل DP (اختیاری)
- ✓ ۱ آچار L شکل (اختیاری)
- ✓ ۴ پیچ

---

• در صورتی که هر یک از این اقلام دچار آسیب دیدگی شده اند و یا وجود ندارند، فوراً با فروشنده تماس بگیرید.

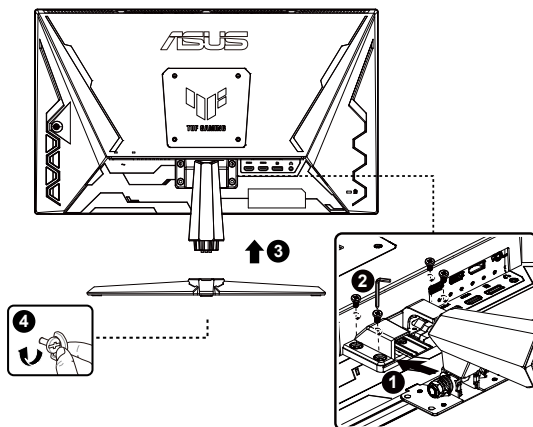
---



### ۳-۱ سرهم بندی کردن نمایشگر

#### برای سرهم بندی کردن نمایشگر

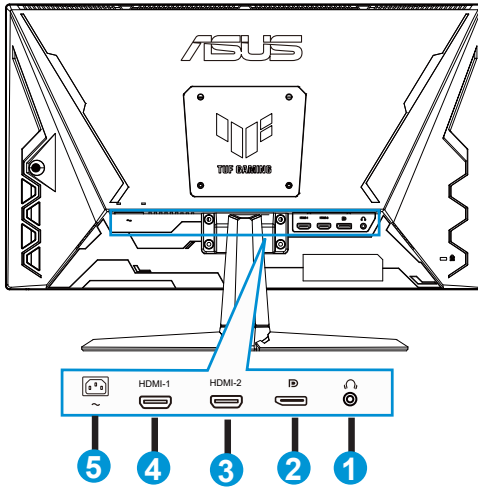
- ۱- سوراخ پیچ روی دسته را با پیچ های موجود بر روی پایه همتراز کنید. سپس پایه را به دسته وصل کنید.
- ۲- پیچ های ارائه شده را ببچانید و پایه را محکم کنید.



\*اندازه پیچ پایه:  $M6 \times 17$  میلی‌متر

۴-۱ کابل ها را وصل کنید

۱-۴-۱ قسمت پشت نمایشگر LCD



۱- پورت خروجی گوشی

۲- پورت DP-IN

۳- پورت HDMI-2

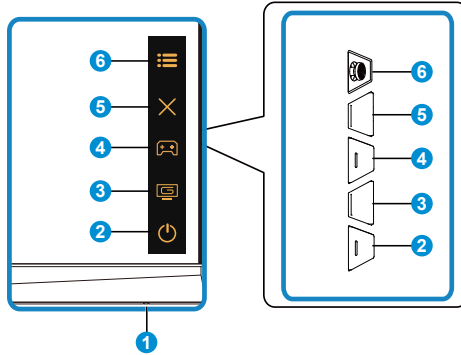
۴- پورت HDMI-1

۵- پورت ورودی AC

## ۵-۱ معرفی نمایشگر

### ۱-۵-۱ استفاده از دکمه کنترل

از دکمه های کنترل موجود در پشت نمایشگر برای انجام تنظیمات تصویر استفاده کنید.



۱- نشانگر برق:

- مفهوم رنگی نشانگر برق مانند جدول زیر است.

شرح	وضعیت
روشن	سفید
حالت آماده به کار	کهربایی
خاموش	خاموش

۲- دکمه برق:

- این دکمه را برای روشن یا خاموش کردن نمایشگر فشار دهید.

۳- دکمه GameVisual

این میانبر ۲ است.

- این میانبر را برای جابجایی بین هشت حالت ویدیوی از پیش تنظیم شده با استفاده از فن آوری GameVisual™ Video Intelligence فشار دهید (حالت صحنه، حالت مسابقه، حالت سینما، حالت RTS/RPG، حالت FPS، حالت sRGB، حالت MOBA و حالت کاربر).

۴- دکمه GamePlus

این میانبر ۱ است.

- **GamePlus**: عملکرد GamePlus یک کیت ابزار ارائه می کند و زمانی که کاربران بازی های مختلفی انجام می دهند، محیط بهتری را برای بازی آنها ایجاد می کند. مخصوصاً عملکرد خطوط منقطع برای بازیکنان جدید یا کسانی است که به تازگی بازی های First Person Shooter (FPS) را شروع کرده اند.

## برای فعال کردن GamePlus:

- دکمه **GamePlus** را فشار دهید تا به منوی اصلی GamePlus وارد شوید.
- شمارشگر FPS فعال، خطوط متقاطع، تایمر، کروномتر، یا عملکرد تراز صفحه نمایش را فعال کنید.
- دکمه **GamePlus** (☰) را به بالا/پایین حرکت دهید تا انتخاب شوند و **☰** را برای تأیید عملکرد مورد نیاز فشار دهید. ✕ را برای غیرفعال کردن و خروج فشار دهید.
- عملکردهای خطوط متقاطع/تایمر/کروномتر/شمارشگر FPS، کروномتر با فشردن کلید **☰** پنج جهت قابل جابجایی هستند.



۵- دکمه نزدیک ✕:

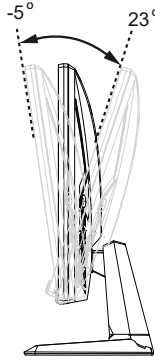
- از منوی OSD خارج شوید.

۶- دکمه **☰** (۵ جهت):

- منوی OSD را روشن می کند. موارد منوی OSD انتخابی را فعال کنید.
- مقادیر را افزایش/کاهش دهید یا مورد انتخابی را به بالا/پایین/چپ/راست حرکت دهید.

## ۱-۲ تنظیم نمایشگر

- برای اینکه بهترین مشاهده را داشته باشید، توصیه می‌کنیم به صفحه کامل نمایشگر نگاه کنید، سپس نمایشگر را در زاویه ای تنظیم کنید که برایتان راحت تر باشد.
- پایه را نگه دارید تا هنگام تغییر زاویه، نمایشگر از روی آن واژگون نشود.
- می‌توانید زاویه نمایشگر را از  $+23^{\circ}$  تا  $-5^{\circ}$  تنظیم کنید.

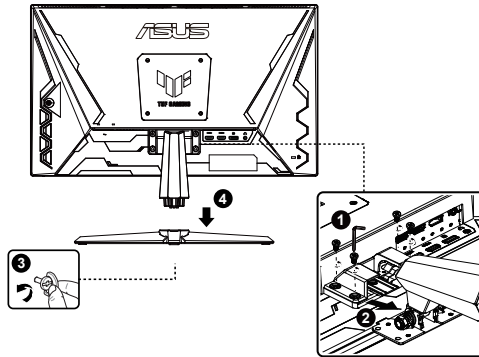


## ۲-۲ جدا کردن دسته/پایه (برای اتصال VESA به دیوار)

پایه جداشدنی این نمایشگر به گونه ای خاص برای اتصال دیواری VESA طراحی شده است.

### برای جدا کردن دسته/پایه

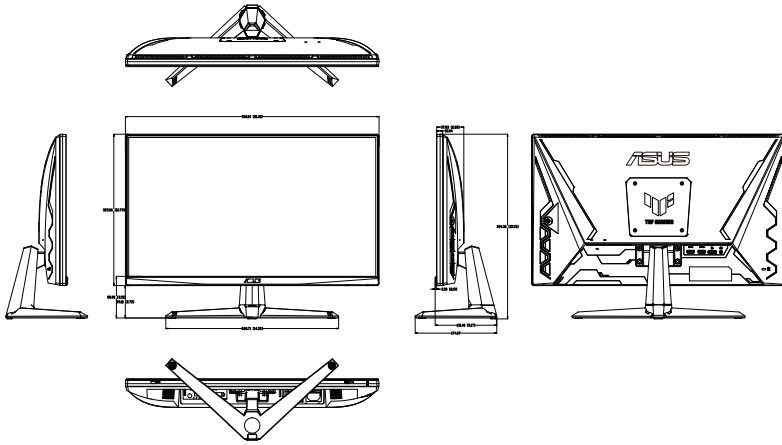
- ۱- کابل های برق و سیگنال را از جلو به صورت وارونه روی میز بگذارید که پارچه ای نرم روی آن باشد تا به دستگاه آسیبی نرسد.
- ۲- چهار پیچ متصل کننده دسته به قسمت پشت نمایشگر را باز کنید.
- ۳- پایه (دسته و پایه) را از نمایشگر جدا کنید.





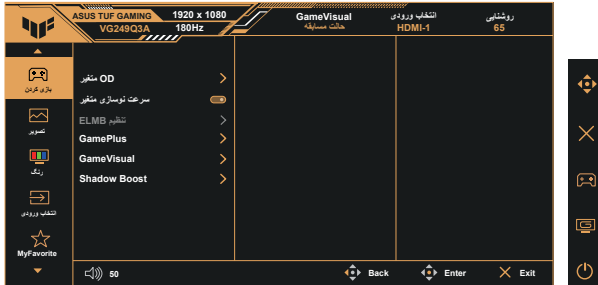
## ۳-۲ ابعاد طرح کلی

واحد: میلی متری



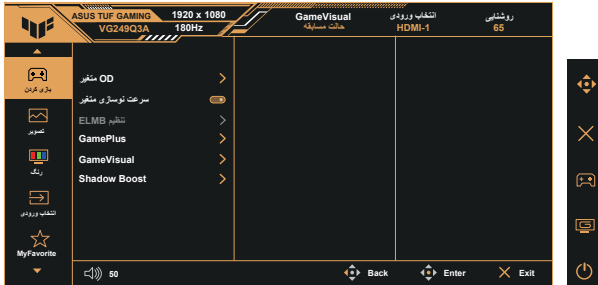
### ۱-۳ منوی روی صفحه (OSD)

#### ۱-۱-۳ نحوه پیکربندی



- ۱- قسمت وسط دکمه ۵ چپته را فشار دهید تا منوی OSD نمایش داده شود.
- ۲- دکمه ▼ و ▲ را فشار دهید تا بین گزینه های موجود در منو جابجا شوید. وقتی از یک نماد به نمادی دیگر جابجا می شوید، نام گزینه پررنگ می شود.
- ۳- برای انتخاب مورد پررنگ شده در منو، دکمه وسط را فشار دهید.
- ۴- دکمه های ▼ و ▲ را فشار دهید تا پارامتر دلخواه انتخاب شود.
- ۵- دکمه وسط را فشار دهید تا وارد نوار کناری شوید و سپس از دکمه های ▼ یا ▲ با توجه به نشانگرهای روی منو استفاده کنید تا تغییرات مورد نظر ایجاد شوند.
- ۶- دکمه ◀/▶ را فشار دهید تا به سمت چپ/راست منو حرکت کنید.

این عملکرد حاوی شش عملکرد فرعی است که می‌توانید به دلخواه خودتان انتخاب کنید.



- **OD متغیر:** محدوده قابل تنظیم از ۱ تا ۵ است. تنظیم پیش‌فرض سطح ۳ است.
- **سرعت نوسازی متغیر:** به منابع گرافیکی پشتیبانی شده توسط Adaptive-Sync امکان می‌دهد به صورت پویا سرعت نوسازی نمایش را بر اساس سرعت فریم محتوای معمول تنظیم کند تا به روز رسانی صفحه نمایش با مصرف کمتر برق، بدون شاتر دیداری و با میزان ماتی کمتر صفحه همراه باشد.

- برای GPU های پشتیبانی شده، به حداقل سیستم کامپیوتری و شرایط درایور نیاز است. لطفاً با سازنده GPU تماس بگیرید.



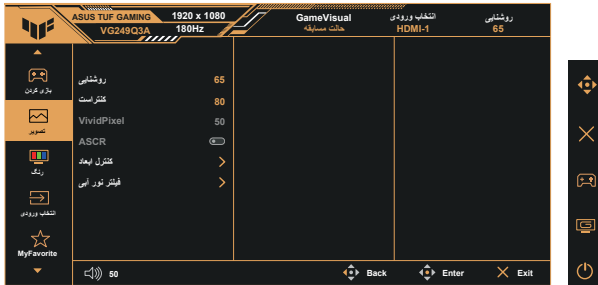
- **تنظیم ELMB:** این گزینه را علامت بزیند تا میزان ماتی تصاویر متحرک کاهش یابد و زمانی که اجسام به سرعت روی صفحه حرکت می‌کنند حالت شبح مانند ایجاد نشود. اگر فرکانس عمودی ورودی کمتر از ۸۵ هرتز باشد، ELMB غیرفعال می‌شود.
- **GamePlus:** شمارشگر FPS، خطوط متقاطع، تایمر، کرومومتر، یا عملکرد تراز صفحه نمایش را فعال کنید.
- **GameVisual:** این عملکرد حاوی هشت عملکرد فرعی است که می‌توانید به دلخواه خودتان انتخاب کنید.
- **Shadow Boost (ارتقای سایه):** "تقویت رنگ تیره" منحنی گامای نمایشگر را تنظیم می‌کند تا ته رنگ های تیره در تصویر تقویت شود و صحنه ها و اجسام تیره راحت تر مشاهده شوند.



- در حالت مسابقه، عملکردهای اشباع و ASCR توسط کاربر پیکربندی نمی‌شوند
- در حالت sRGB، عملکردهای اشباع و نمای رنگ توسط کاربر پیکربندی نمی‌شوند.
- در حالت MOBA، عملکردهای اشباع و ASCR توسط کاربر پیکربندی نمی‌شوند

## ۲- تصویر

می توانید روشنایی، کنتراست، VividPixel، ASCR، کنترل ابعاد و فیلتر نور آبی را از این عملکرد اصلی تنظیم کنید.



- روشنایی: محدوده قابل تنظیم از ۰ تا ۱۰۰ است.
- کنتراست: محدوده قابل تنظیم از ۰ تا ۱۰۰ است.
- VividPixel: فن آوری انحصاری ASUS که تصاویری واقعی را ارائه می کند تا بتوانید از صحنه هایی شفاف با کلیه جزئیات لذت ببرید. محدوده قابل تنظیم از ۰ تا ۱۰۰ است.
- ASCR: روشن با خاموش را انتخاب کنید تا عملکرد نسبت ابعادی کنتراست پویا فعال یا غیرفعال شود، وقتی ELMB فعال است، ASCR غیرفعال می شود.
- کنترل ابعاد: نسبت ابعادی را روی "کامل"، و "۴:۳" تنظیم می کند.
- فیلتر نور آبی: سطح انرژی نور آبی ساطع شده از پس زمینه LED را تنظیم کنید.

- هنگامی که فیلتر نور آبی فعال است، تنظیمات پیش فرض حالت مسابقه به صورت خودکار وارد می شوند.
- از سطح ۱ تا سطح ۳، عملکرد روشنایی توسط کاربر قابل پیکربندی است.
- سطح ۴ یک تنظیم بهینه سازی شده است. از گواهی نور آبی کم TUV تبعیت می کند. عملکرد روشنایی توسط کاربر قابل پیکربندی نیست.



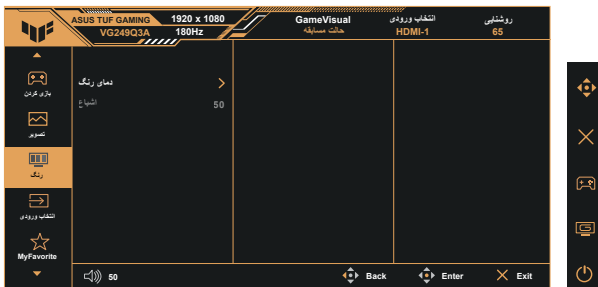
برای کم کردن میزان فشار به چشم به موارد زیر مراجعه کنید:

- کاربر باید بعد از کار کردن به مدت طولانی با دستگاه، مدتی استراحت کند. توصیه می شود بعد از ۱ ساعت کار متوالی با کامپیوتر، کمی استراحت کنید (حداقل ۵ دقیقه). اگر چند بار استراحت کوتاه داشته باشید تأثیر بیشتری در مقایسه با یک استراحت طولانی مدت دارد.
- برای اینکه میزان خشکی و خستگی چشم به حداقل برسد، کاربر باید مرتباً به چشمشان استراحت دهند و برای این کار روی اجسامی که در فاصله دوری هستند تمرکز کنند.
- تمرین های چشم سبب می شوند میزان خستگی و فشار چشم کاهش یابد. این تمرین ها را مرتباً تکرار کنید. اگر فشار چشم ادامه دارد، با چشم پزشک مشورت کنید. تمرین های چشم: (۱) مرتباً به بالا و پایین نگاه کنید (۲) به آرامی چشم هایتان را بچرخانید (۳) چشم هایتان را به صورت دورانی حرکت دهید.
- بالا بودن سطح نور آبی ممکن است باعث فشار به چشم شود و حالت AMD (دژنراسیون ماکولا) ایجاد کند. فیلتر نور آبی می تواند تا ۷۰٪ (حداکثر) نور آبی مضر را کاهش دهد تا حالت CVS (سندرم بینایی ناشی از کار با کامپیوتر) ایجاد نشود.



### ۳. رنگ

رنگ تصویر مورد نظر را از این عملکرد انتخاب کنید.



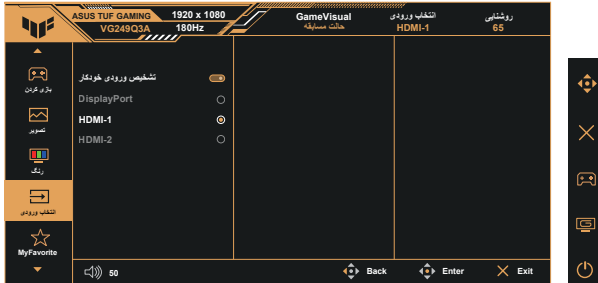
- دمای رنگ: دارای سه حالت رنگ از پیش تنظیم شده است: (سرد، عادی، گرم) و حالت کاربر.
- اشباع: محدوده قابل تنظیم از ۰ تا ۱۰۰ است.

- در حالت کاربر، رنگ های R (قرمز)، G (سبز) و B (آبی) توسط کاربر قابل پیکربندی هستند، محدوده قابل تنظیم از ۰ تا ۱۰۰ است.



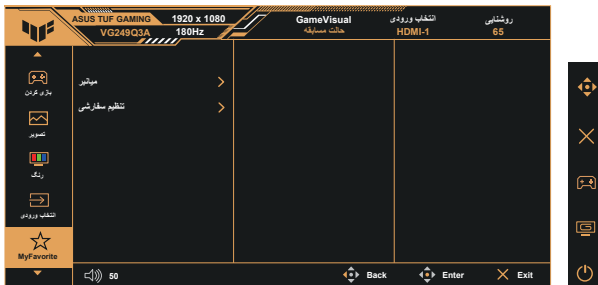
#### ۴- انتخاب ورودی

منبع ورودی دلخواه را انتخاب کنید و عملکرد تشخیص ورودی خودکار را فعال یا غیرفعال کنید. وقتی عملکرد تشخیص ورودی خودکار غیرفعال است، منبع ورودی نمایشگر به صورت خودکار تغییر می کند.



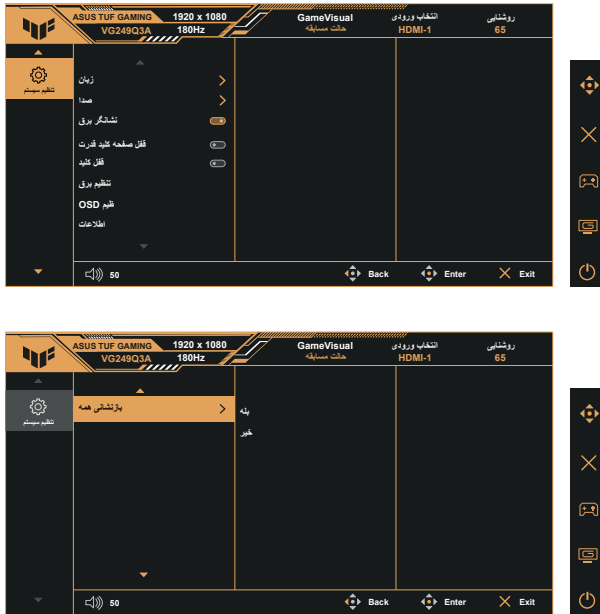
#### ۵- MyFavorite

می توانید تنظیم "میانبر" و "تنظیم سفارشی" را از این عملکرد اصلی تنظیم کنید.



- میانبر: می توانید از میان حالت های "GamePlus"، "GameVisual"، "OD متغیر"، "روشنایی"، "بی صدا"، "Shadow Boost" (ارتقای سایه)، "کنترل است"، "انتخاب ورودی"، "فیلتر نور آبی"، "دمای رنگ"، "میزان صدا"، "تنظیم سفارشی-۱"، "تنظیم سفارشی-۲" انتخاب کنید و آنها را به عنوان میانبر تنظیم کنید.
- تنظیم سفارشی: می توانید تنظیم را به دلخواهتان انجام دهید.

پیکربندی سیستم را تنظیم کنید.



- زبان: زبان OSD را انتخاب کنید. زبان های انتخابی در زیر آورده شده اند: انگلیسی، فرانسوی، آلمانی، اسپانیایی، ایتالیایی، هلندی، روسی، لهستانی، چک، کرواتی، مجارستانی، رومانیایی، پرتغالی، ترکی، چینی ساده، چینی سنتی، ژاپنی، کره ای، فارسی، تایلندی و اندونزیایی و اوکراینی و ویتنامی.
- صدا: سطح صدای خروجی را تنظیم می کند یا صدا را قطع می کند.
- نشانگر برق: نشانگر LED برق را روشن/خاموش می کند.
- قفل صفحه کلید قدرت: برای غیرفعال / فعال کردن کلید روشن/خاموش.
- قفل کلید: همه عملکردهای کلید را غیرفعال می کند. اگر کلید رو به پایین را برای مدت بیش از پنج ثانیه فشار دهید، عملکرد قفل کلید غیرفعال می شود.
- تنظیم برق: حالت تنظیم برق را انتخاب کنید.
- ظیم OSD: موقعیت OSD، وقفه OSD، شفافیت، و DDC/CI صفحه OSD را تنظیم کنید.
- اطلاعات: اطلاعات نمایشگر را نمایش دهید.
- بازنشانی همه: "پله" را انتخاب کنید تا همه تنظیمات را به حالت پیش فرض کارخانه برگردانید.

VG249Q3A-W	VG249Q3A	مدل
عرض ۲۳,۸ (۶,۰۵ سانتی متر)		اندازه صفحه
۱۹۲۰ × ۱۰۸۰ @ ۱۸۰ هرتز		حداکثر وضوح
۳۵۰ cd/m <sup>2</sup>		روشنایی (معمول)
۱:۱۰۰۰		نسبت ابعادی کنتراست (معمول)
۱۷۸°(افقی)/۱۷۸°(عمودی)		زاویه دید (CR=۱۰)
۱۶,۷ میلیون رنگ (۸ بیت)		رنگ های نمایش
NTSC %۷۲		اشباع رنگ
۱ میلی ثانیه (خاکستری تا خاکستری)، ۱ میلی ثانیه MPRT		زمان پاسخ
۲ وات × ۲ استریو		بلندگوی ماهواره
بله		یشوگ ی جورخ
بله		صدا از HDMI/ DP
بله		ورودی HDMI
بله		ورودی DisplayPort
۱۸ وات		مصرف انرژی در زمان روشن بودن (حداکثر)
سیاه		رنگ های شناسی
> ۰,۵ وات		حالت صرفه جویی در برق
> ۰,۳ وات		حالت خاموشی
-۰۵ ~ +۰۲۳°		زاویه
۵۴۱ × ۲۹۴ × ۱۷۴ میلی متر		ابعاد ابعاد (عرض × طول × قطر)
۵۴۱ × ۳۲۳ × ۵۸ میلی متر		ابعاد ابعاد بدون پایه (عرض × طول × قطر) (برای اتصال به دیوار VESA)
۶۰۰ × ۴۰۵ × ۱۶۸ میلی متر		ابعاد جعبه (عرض × طول × قطر)
۳,۵ کیلوگرم		وزن خالص (تقریبی)
۲,۹ کیلوگرم		وزن خالص بدون پایه (تقریبی)
۵,۵ کیلوگرم		وزن ناخالص (تقریبی)
۱۰۰-۲۴۰ ولت، ۶۰/۵۰ هرتز، ۱,۵ آمپر		درجه ولتاژ
۰ درجه سانتی گراد تا ۴۰ درجه سانتی گراد		دمای کارکرد



## عیب یابی (سؤال های متداول) ۳-۳

مشکل	راهکار احتمالی
LED برق روشن نیست	<ul style="list-style-type: none"> <li>• دکمه  را فشار دهید و بررسی کنید آیا نمایشگر روشن است.</li> <li>• بررسی کنید سیم برق به درستی به نمایشگر و خروجی برق وصل باشند.</li> <li>• عملکرد نشانگر برق را در منوی OSD اصلی بررسی کنید. "روشن" را انتخاب کنید تا LED روشن شود.</li> </ul>
چراغ LED به رنگ کهربایی روشن می شود و هیچ تصویری روی صفحه نیست.	<ul style="list-style-type: none"> <li>• بررسی کنید آیا نمایشگر و کامپیوتر روشن هستند.</li> <li>• بررسی کنید کابل سیگنال به درستی به نمایشگر و کامپیوتر وصل باشند.</li> <li>• کابل سیگنال را بررسی کنید و بررسی همه پین ها در جای خود باشند.</li> <li>• کامپیوتر را به یک نمایشگر دیگر وصل کنید و بررسی کنید آیا به درستی کار می کند.</li> </ul>
تصویر صفحه خیلی روشن یا تیره است	<ul style="list-style-type: none"> <li>• تنظیمات کنتراست و روشنایی را از طریق OSD تنظیم کنید.</li> </ul>
تصویر صفحه به عقب حرکت می کند یا الگوی موج ماندنی در تصویر دیده می شود.	<ul style="list-style-type: none"> <li>• بررسی کنید کابل سیگنال به درستی به نمایشگر و کامپیوتر وصل باشد.</li> <li>• دستگاه های الکتریکی را که ممکن است تداخل الکتریکی ایجاد کنند حرکت دهید.</li> </ul>
رنگ تصویر صفحه دچار مشکل است (رنگ سفید کاملاً سفید نیست)	<ul style="list-style-type: none"> <li>• کابل سیگنال را بررسی کنید و بررسی همه پین ها در جای خود باشند.</li> <li>• تنظیم مجدد کلی را از طریق OSD انجام دهید.</li> <li>• رنگ های R/G/B را تنظیم کرده یا دمای رنگ را از طریق OSD انتخاب کنید.</li> </ul>
صدایی پخش نمی شود یا صدا کم است.	<ul style="list-style-type: none"> <li>• تنظیمات صدای نمایشگر یا کامپیوتر را تنظیم کنید.</li> <li>• بررسی کنید درایور کارت صدا به درستی نصب و فعال شده باشد.</li> </ul>

## ۴-۳ لیست زمانبندی پشتیبانی شده

### فهرست زمانبندی کامپیوتر برای ورودی HDMI / DP

DP	HDMI	وضوح تصویر
✓	✓	۶۰۰×۴۸۰×۶۴۰ هرتز
✓	✓	۶۷۰×۴۸۰×۶۴۰ هرتز
✓	✓	۷۲۰×۴۸۰×۶۴۰ هرتز
✓	✓	۷۵۰×۴۸۰×۶۴۰ هرتز
✓	✓	۷۰۰×۶۰۰×۷۲۰ هرتز
✓	✓	۵۶۰×۶۰۰×۸۰۰ هرتز
✓	✓	۶۰۰×۶۰۰×۸۰۰ هرتز
✓	✓	۷۲۰×۶۰۰×۸۰۰ هرتز
✓	✓	۷۵۰×۶۰۰×۸۰۰ هرتز
✓	✓	۶۰۰×۷۶۸×۱۰۲۴ هرتز
✓	✓	۷۰۰×۷۶۸×۱۰۲۴ هرتز
✓	✓	۷۵۰×۷۶۸×۱۰۲۴ هرتز
✓	✓	۷۵۰×۸۶۴×۱۱۵۲ هرتز
✓	✓	۶۰۰×۷۲۰×۱۲۸۰ هرتز
✓	✓	۶۰۰×۹۶۰×۱۲۸۰ هرتز
✓	✓	۶۰۰×۱۰۲۴×۱۲۸۰ هرتز
✓	✓	۷۵۰×۱۰۲۴×۱۲۸۰ هرتز
✓	✓	۶۰۰×۹۰۰×۱۴۴۰ هرتز
✓	✓	۶۰۰×۱۰۵۰×۱۶۸۰ هرتز
✓	✓	۶۰۰×۱۰۸۰×۱۹۲۰ هرتز
✓	✓	۱۰۰۰×۱۰۸۰×۱۹۲۰ هرتز
✓	✓	۱۲۰۰×۱۰۸۰×۱۹۲۰ هرتز (CEA)
✓	✓	۱۴۴۰×۱۰۸۰×۱۹۲۰ هرتز
✓	✓	۱۶۵۰×۱۰۸۰×۱۹۲۰ هرتز
✓	✓	۱۸۰۰×۱۰۸۰×۱۹۲۰ هرتز
✓	✓	۶۰۰×۴۸۰P×۷۲۰ هرتز
✓	✓	۵۰۰×۵۷۶P×۷۲۰ هرتز
✓	✓	۵۰۰×۷۲۰P×۱۲۸۰ هرتز
✓	✓	۶۰۰×۷۲۰P×۱۲۸۰ هرتز
✓	✓	۶۰۰×۴۸۰P×۱۴۴۰ هرتز
✓	✓	۵۰۰×۵۷۶P×۱۴۴۰ هرتز
✓	✓	۵۰۰×۱۰۸۰P×۱۹۲۰ هرتز
✓	✓	۶۰۰×۱۰۸۰P×۱۹۲۰ هرتز